

Yaasa Desk Pro II

Uitgebreide originele
gebruiksaanwijzing

YAASA DESK PRO II

De Yaasa Desk Pro II is een elektronisch in hoogte verstelbare zit-sta-tafel ("tafel") voor kantoor en home office.

De Yaasa Desk Pro II met elektrische hoogteverstelling is getest en voldoet aan de vereisten betreffende veiligheid, duurzaamheid en stabiliteit conform EN 527-2:2016 + A1:2019. Een uitgebreide bedienings- en montagehandleiding ("handleiding") is beschikbaar op de website van Yaasa (www.yaasa.eu).

Yaasa Living AG aanvaardt geen aansprakelijkheid voor beschadigingen of letsel als gevolg van een niet-vakkundige montage en of gebruik van de tafel.

BEOOGD GEBRUIK

De tafel mag alleen worden gebruikt als een werktafel die traploos verstelbaar is tussen zittende en staande positie. Het bureau is alleen bedoeld voor gebruik binnenshuis en in droge ruimtes (kantooromgeving enz.). Elk ander gebruik van dit product wordt niet aanbevolen en is op eigen risico.

VEILIGHEIDSVOORSCHRIFTEN, RESTRICTIES EN GEVARENWAARSCHUWINGEN

LET OP



VEILIGHEIDSIINSTRUCTIE: lees de instructies en veiligheidsmaatregelen zorgvuldig door voordat u het apparaat in gebruik neemt om het risico op brandwonden, brand, elektrische schokken of persoonlijk letsel en materiële schade te beperken. Bewaar de veiligheidsinstructies dicht bij de tafel, zodat indien nodig u ze snel kunt raadplegen. Geef de veiligheidsinstructies door aan alle andere gebruikers van de tafel. Iedereen die dit product dagelijks gebruikt of verantwoordelijk is voor installatie-, service- en reparatiewerkzaamheden dient deze instructies zorgvuldig op te volgen.



LET OP: bij het gebruik van elektrische apparatuur dienen altijd de basisvoorzorgsmaatregelen in acht te worden genomen. **ONJUIST GEBRUIK EN HET NIET OPVOLGEN OF NIET NALEVEN VAN DE INSTRUCTIES EN**

WAARSCHUWINGEN MET BETREKKING TOT HET GEBRUIK VAN DIT PRODUCT
KAN LEIDEN TOT ERNSTIGE SCHADE AAN EIGENDOMMEN
EN/OF LETSEL.



Deze tabel kan worden gebruikt door kinderen ouder dan 8 jaar, maar ook door personen met verminderde fysieke, zintuiglijke of mentale vaardigheden of met een gebrek aan ervaring en kennis, als zij onder toezicht staan of geïnstrueerd zijn in het veilige gebruik van het apparaat en de daaruit voortvloeiende gevaren begrijpen. Kinderen jonger **dan 8 jaar** moeten uit de buurt worden gehouden van de elektrisch in hoogte verstelbare tafel, bedieningspanelen en toetsenborden.

De tafel mag met max. 80 kg worden belast. Het systeem kan maximaal 2 minuten continu worden bediend. Daarna moet het systeem minstens 18 minuten stilstaan voordat het weer kan worden bediend.

De Yaasa Desk Pro II beschikt over een botsingsdetectiesysteem (Intelligent System Protection, kortweg „ISP“). De ISP-functie is ontworpen om schade en letsel door kneuzingen tot een minimum te beperken. De gebruiker is er echter nog steeds verantwoordelijk voor dat het product correct wordt gebruikt.

De montage en installatie van de tafel moet worden uitgevoerd volgens de bijgevoegde montagehandleiding. Bijzondere voorzichtigheid is geboden bij het verplaatsen van zware onderdelen en eventuele klempunten.

De montage en manipulatie van de tafel moet worden uitgevoerd door 2 personen.

De hoogtereverstelling mag alleen worden gebruikt nadat de tafel volledig en correct is geïnstalleerd.

Gebruik de tafel nooit als hefinrichting voor personen.

Alle meegeleverde schroeven moeten worden geschroefd, stevig vastgedraaid en regelmatig gecontroleerd.

De tafel en de onderdelen ervan mogen op geen enkele wijze worden gewijzigd, uitgebreid of omgebouwd. Gebruik geen onderdelen die niet door de fabrikant worden aanbevolen.

Open geen elektronische componenten, behuizingen of deksels, aangezien er gevaar voor elektrische schokken bestaat. Onderhouds- en reparatiewerkzaamheden mogen alleen worden uitgevoerd door geschoold vakpersoneel.

Maak alle kabels los van de stroomvoorziening voordat u de tafel reinigt en/of onderhoudt.

Ga bij het bedienen van de tafel niet op de tafel zitten of staan, en kruip niet onder de tafel of ga eronder liggen. Bij het resetten van de tafel (volledig naar beneden bewegen) bestaat het risico van beknelling tussen tafelpoot en tafelhoet!

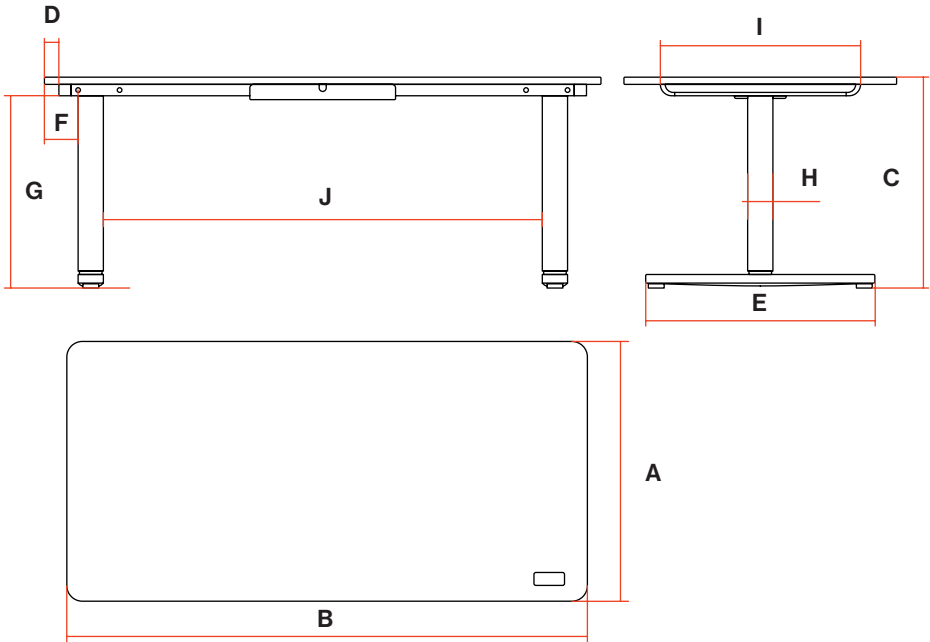
Wanneer u de tafel omhoog of omlaag beweegt, moet u de veilige afstand bewaren om botsingen en/of beknelling tussen de tafel en omringende voorwerpen en/of mensen te voorkomen. De bediener van de tafel moet een onbeperkt gezichtsveld op de tafel en zijn omgeving hebben om de beweging van de tafel te observeren en om botsingen, schade en verwondingen te voorkomen bij het omhoog of omlaag verstellen van de tafel. Plaats geen voorwerpen onder de tafel die hoger zijn dan 54 cm. Let bij het bedienen van de tafel vooral op mensen, maar ook op kozijnen, radiatoren, bureaustoelen, kasten en andere meubels.

Er bestaat valrisico vanwege de voedingskabel. Zorg ervoor dat de lengte van de voedingskabel is afgestemd op het hoogsteverstelbereik van de tafel en dat deze vrij kan worden bewogen. De aansluitkabel moet altijd uit de buurt van verwarmde oppervlakken worden gehouden. Dit geldt ook voor andere kabels die zijn aangesloten op andere apparaten op de tafel.

Houd de tafel en de elektronische componenten uit de buurt van vloeistoffen.

Gebruik de tafel niet indien de aansluitkabel of stekker beschadigd is, **de tafel niet werkt zoals beschreven in de instructies, de tafel is gevallen of omgevallen en is beschadigd of nat geworden.**

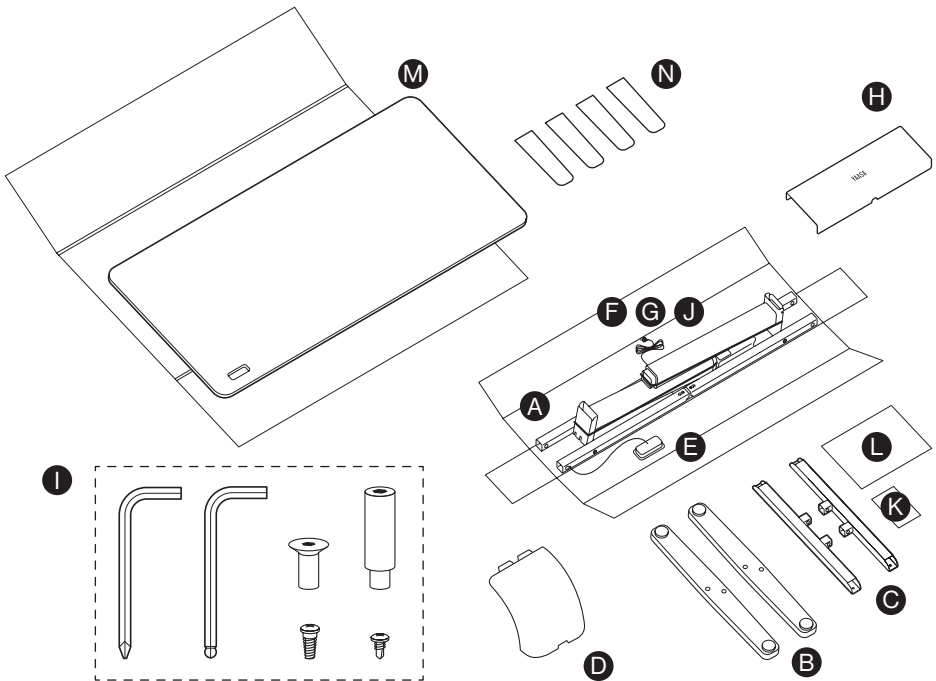
TECHNISCHE EIGENSCHAPPEN EN PRODUCTGEGEVENS



Afm. tafel	Gewicht	A	B	C	D	E	F	G	H	I	J
139 cm x 75 cm	36,64 kg	138	75	62- 128	2,4	67	8,2	54,5- 122,5	6,6	58	109
160 cm x 80 cm	39,50 kg	160	80	62- 128	4	67	9,8	54,5- 122,5	6,6	58	127
180 cm x 80 cm	41,41 kg	180	80	62- 128	5	67	10,8	54,5- 122,5	6,6	58	145

Onderstel:	staal met poedercoating voor tafelbladen: 138x75 tot 180x80 met aluminium poot incl. 4 nivellerende geleiders met 10 mm schroefdraad
Interval hoogteverstelling:	62 tot 128 cm
Snelheid verstelling:	38 mm/s
Hefkolommen:	3 niveaus
Max. belasting:	80 kg
Geluidsniveau:	L _{w,A,max} = 63dB(A)
Gewicht van het totale product:	37 - 41,5 kg
Tafelframe incl. verpakking:	26 kg
Tafelblad met verpakking:	15,8 - 21,5 kg
Input:	230 V / 50 Hz / 2 A
Schakelcycli:	2 min. ingeschakeld; 18 min. uitgeschakeld;
Veiligheidsfunctie:	botsingdetectie (ISP)
Type stekker:	Euro
Tafelblad:	gelamineerde spaanplaat (18 mm dik) met hoogwaardige HPL-coating en kunststof profiel rondom
Bedieningselement:	omhoog en omlaag, met geheugen en display incl. weergave van de tafelhoogte

INBEGREPEN IN DE LEVERING



Pakket 1 van 2

- A 1 x tafelonderstel met tafelpoten
- B 2 x tafelpoten met nivellerende geleiders
- C 2 x zijprofielen
- D 4 x kunststof afdekking voor zijprofielen
- E 1 x bedieningselement met aangebrachte bedrading en geheugenfunctie ("handschakelaar")
- F 1 x voedingseenheid
- G 1 x stroomsnoer
- H 1 x afdekplaat voor voedingseenheid
- I 1 x schroevenset met bevestigingsclips en bijbehorend handgereedschap
- J 1 x kabelbevestiging
- K 1 x bedieningshandleiding ("Manual")
- L 1 x snelle montagehandleiding ("Assembly Guide")

Pakket 2 van 2

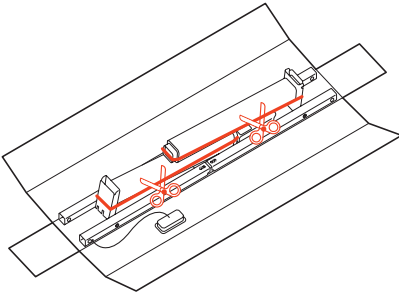
- M 1 x tafelblad
- N 4 x decoratieve inzetten voor tafelpoten

MONTAGE- EN CONSTRUCTIEHANDLEIDING

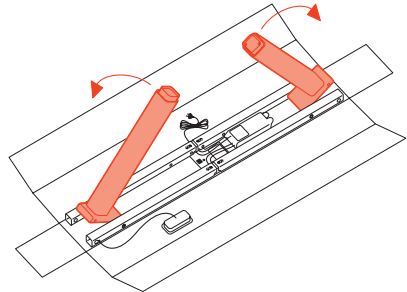


Monteer de tafel uitsluitend overeenkomstig de montagehandleiding. De montagehandleiding wordt meegeleverd bij de tafel (pakket 1 van 2) op een afzonderlijk blad.

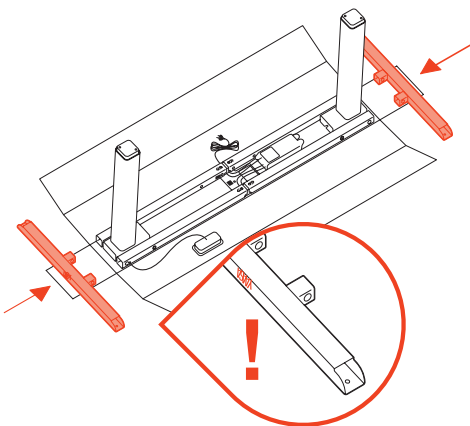
01



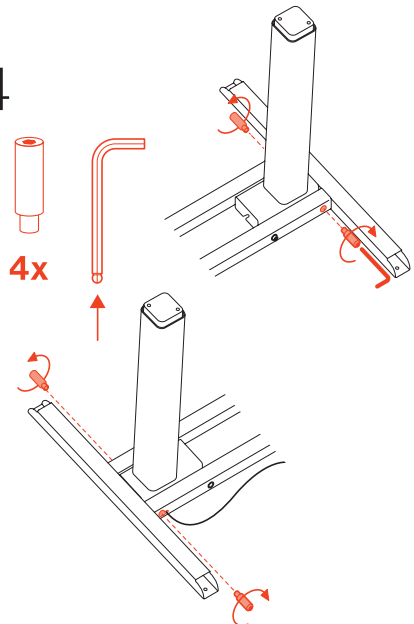
02



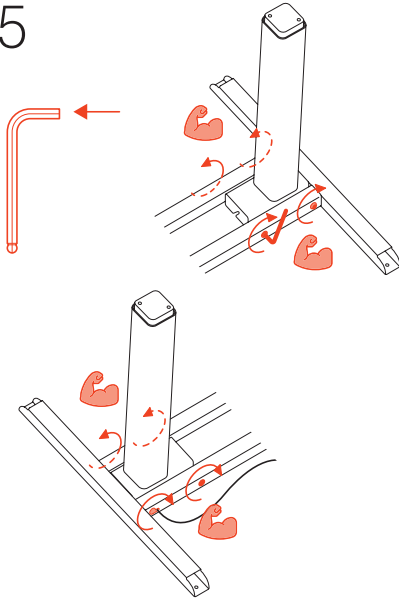
03



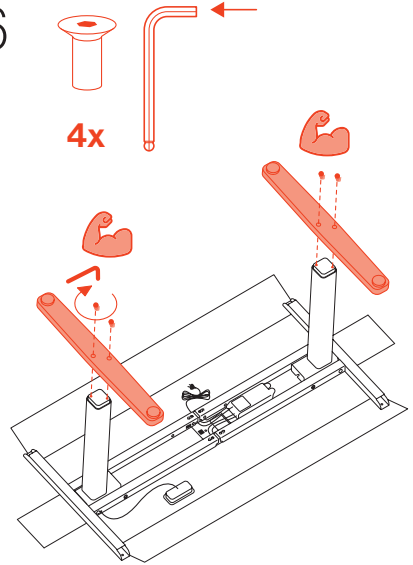
04



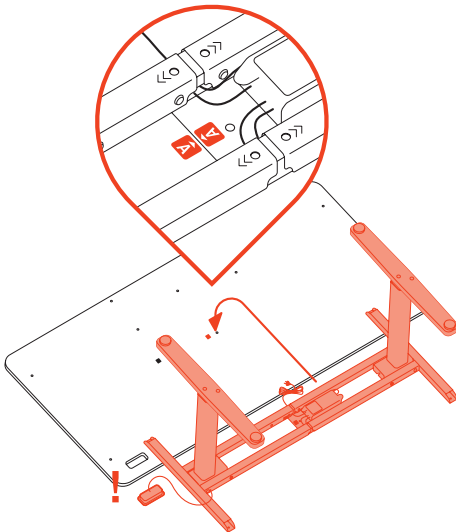
05



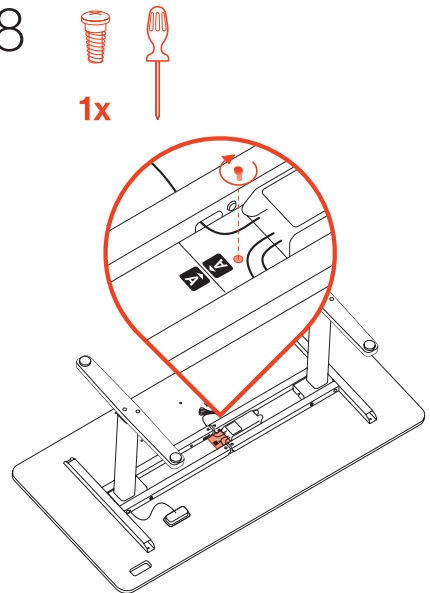
06



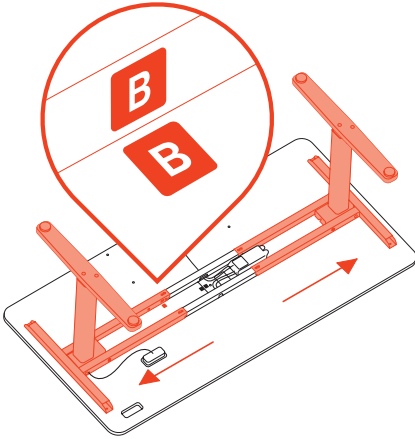
07



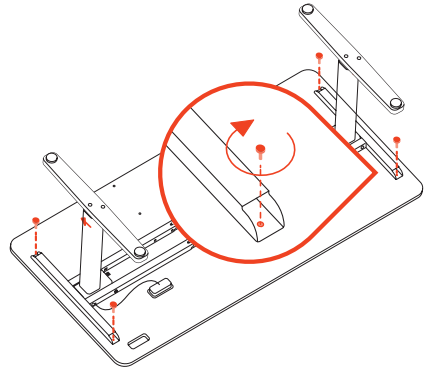
08



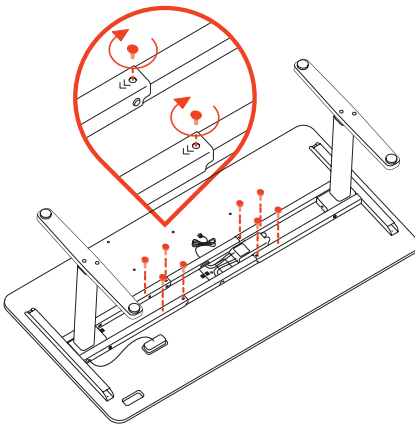
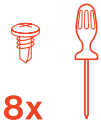
09



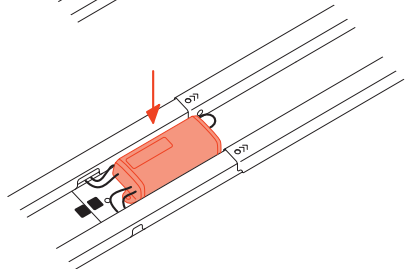
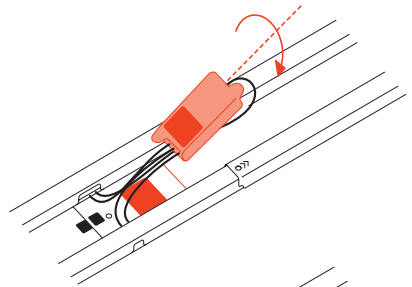
10



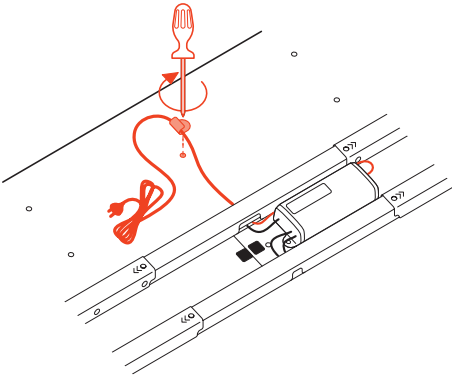
11



12



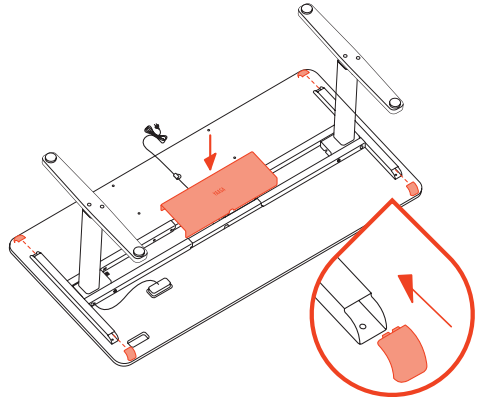
13



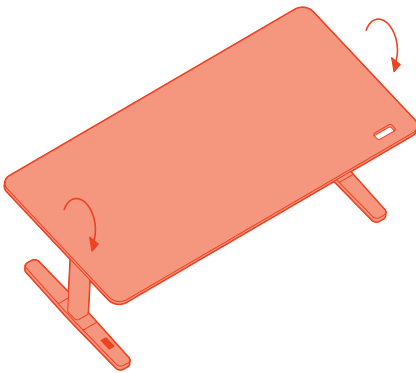
14



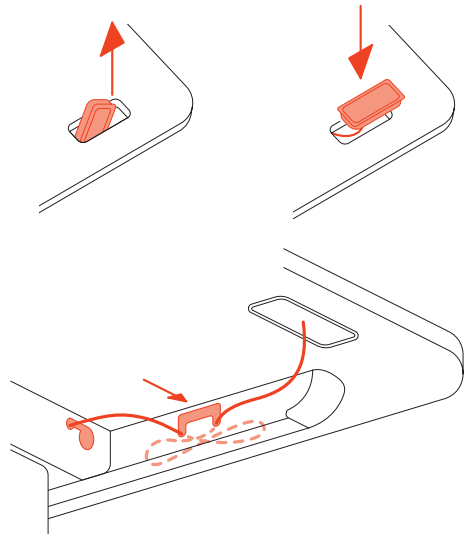
4x



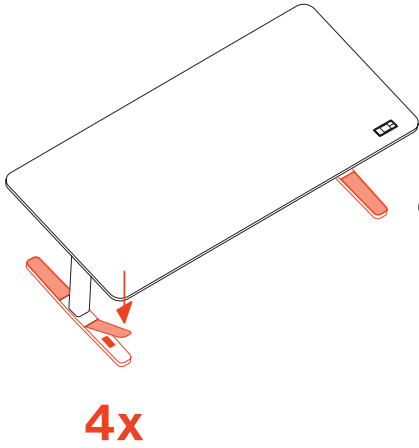
15



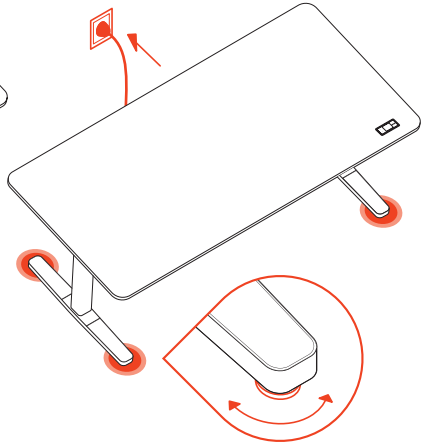
16



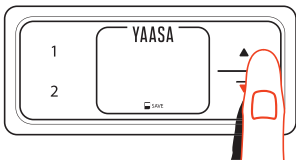
17



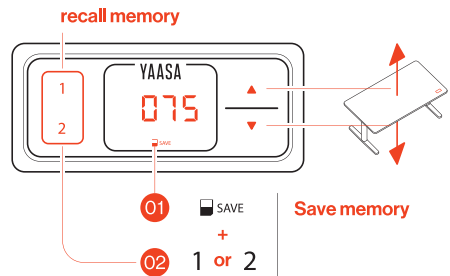
18



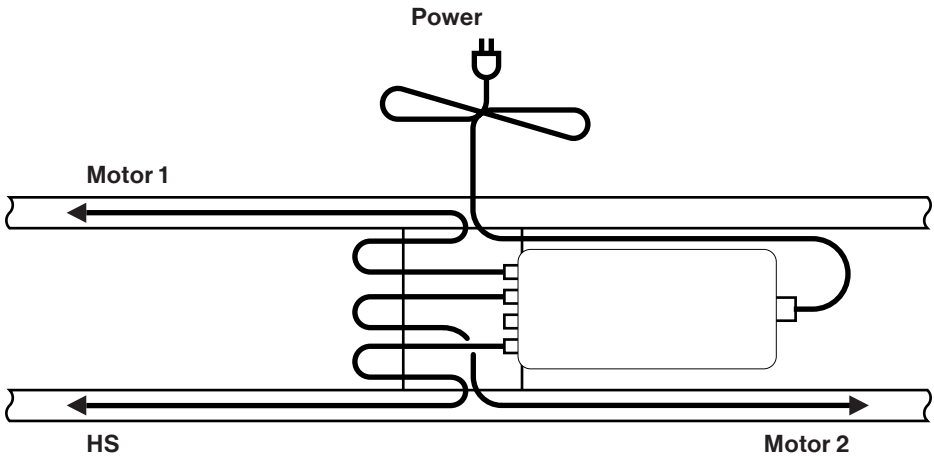
19



5 sec.



De volgende kabelgeleiding wordt aanbevolen:



INBEDRIJFSTELLING EN GEBRUIK VAN DE TAFEL

- 1 Na de montage van de tafel moeten de nivellerende geleiders op de poten zo worden ingesteld, dat de tafel horizontaal en stabiel staat.
- 2 Plaats de tafel in de buurt van een stopcontact en steek de stekker van het stroomsnoer in het contact. De tafel is nu klaar voor gebruik.

FAQ'S EN HERSTEL VAN STORINGEN

Een uitgebreide handleiding voor het herstel van storingen vindt u onder het menupunt FAQ op www.yaasa.eu.

FUNCTIES

Instelling van de tafelhoogte

Druk de pijltoetsen op het bedieningselement naar beneden of omhoog in om de tafel in hoogte te verstellen.



Het tafelblad gaat net zolang omhoog of omlaag totdat u de toets weer loslaat, of tot de maximale of minimale hoogte is bereikt.

Duur van de inschakeling


De tafel kan niet langer dan 2 minuten zonder onderbreking bediend worden. Bij overschrijding van deze tijdsduur kan de tafel minstens 18 minuten niet meer bediend worden. Na deze pauze is de tafel weer gewoon te bedienen. Bij overdreven intensief gebruik kan blijvende schade aan de elektronische componenten ontstaan en vervalt de garantie.

Volledig omlaag brengen

Wanneer de tafel 3 cm boven de laagste stand komt, stopt hij automatisch. Als u vervolgens de pijl "Tafelblad omlaag" op het bedieningselement opnieuw indrukt, kan de tafel met een lagere snelheid helemaal naar de laagste stand worden gebracht.

Positie in het geheugen opslaan

Deze functie bewaart een door u gedefinieerde hoogte van het tafelblad. Per geheugentoets (Memory) op de bedieningseenheid kan één stand van het tafelblad worden bewaard. Om een bepaalde hoogte van het tafelblad te bewaren, gaat u als volgt te werk:

073  Breng het tafelblad naar de gewenste hoogte (bijv. 73 cm).

 SAVE Druk dan op de toets om te bewaren.

S - Op de display verschijnt S -.

 2 Vervolgens drukt u op de gewenste geheugentoets, bijv. 2.

S 2 Op de display verschijnt S 2.

De gewenste hoogte is nu ingesteld onder de betreffende geheugentoets. Om de tafel op de opgeslagen hoogte in te stellen, houdt u de betreffende geheugentoets net zolang ingedrukt tot het tafelblad op deze hoogte is gekomen en in die positie stopt.

Handmatige reset

Wanneer de werkelijke hoogte van het tafelblad niet meer overeenkomt met de weergegeven hoogte, kan het nodig zijn om een handmatige reset te doen. Hiermee wordt de laagste stand van het tafelblad opnieuw vastgelegd.

 Druk op de toets "**Tafelblad omlaag**".

 Houd de toets "**Tafelblad omlaag**" net zolang ingedrukt totdat de tafelpoten volledig ingeschoven zijn. De tafel stopt 3 cm voor die positie in de hierboven beschreven modus "Volledig omlaag brengen". Houd dan opnieuw de toets "**Tafelblad omlaag**" ingedrukt totdat de tafelpoten volledig ingeschoven zijn en de tafel stopt.

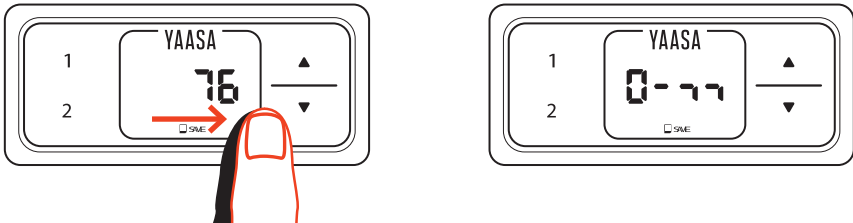
 Druk nog een keer op de toets "**Tafelblad omlaag**" en houd de toets ingedrukt.

Na ca. 5 seconden gaat het tafelblad verder omlaag, tot de laagste resetstand van het tafelblad is bereikt.

Nu laat u de toets "**Tafelblad omlaag**" los. De elektrisch verstelbare schrijftafel kan weer normaal gebruikt worden.

Toetsenvergrendeling (Keylock)

Door de toetsenvergrendeling te activeren, voorkomt u dat u het tafelblad verstelt als u per ongeluk een toets indrukt. U kunt de toetsenvergrendeling activeren door met één vinger langzaam over de onderrand van het bedieningselement te wrijven. Belangrijk: de display moet actief zijn om de toetsenvergrendeling te kunnen activeren. Om een inactieve weergave te activeren, drukt u op een willekeurige toets. Nadat u de toetsenvergrendeling hebt geactiveerd, verschijnt er een sleutel op het beeldscherm.



Om de toetsenvergrendeling te deactiveren, wrijft u opnieuw langzaam met één vinger over de onderrand van het bedieningselement.

Systeem voor detectie van botsingen (Intelligent System Protection = ISP)

De Intelligent System Protection (ISP) is het in de aandrijving ingebouwde systeem om botsingen te detecteren. Het is erop gericht het risico van systeembeschadigingen bij het gebruik van LOGICDATA-producten te verminderen. Wanneer er zich een obstakel bevindt in het werkbereik van de tafel en hierdoor een botsing ontstaat, heeft deze verandering van de belasting effect op de componenten van de aandrijving. Als het systeem de verandering van de belasting herkent, stoppen alle aandrijvingen onmiddellijk en gaan enkele seconden terug in de tegenovergestelde richting.

Terugzetten in de fabrieksinstelling (Factory Reset)

Op de volgende manier zet u de Yaasa Desk Pro II terug in de fabrieksinstellingen met een bedieningselement:



Houd de volgende toetsen 3 seconden lang ingedrukt:
(geheugentoetsen 1 en 2 plus de toets "Omhoog")

S 4

Op de display verschijnt S met een cijfer.



Druk de toets "Omlaag" in totdat de display S 0 weergeeft.

S 0

De display vermeldt dan S0.



Druk vervolgens op de toets om te bewaren.

REINIGING EN VERZORGING



Het stekker van het stroomsnoer moet vóór elke verzorging of onderhoud uit het stopcontact worden getrokken.

Bij een lichte en gewone verontreiniging kan het tafelblad worden gereinigd met een papieren doekje, een zachte, schone doek (droog/een beetje vochtig) of een zachte spons (een beetje vochtig). Gebruik hiervoor een gewoon huishoudelijk schoonmaakmiddel of zeep.

U kunt strepen vermijden door het oppervlak met lauw water en vervolgens met een gewoon papieren doekje of een microvezeldoek af te vegen.

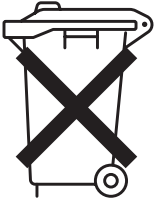
Gebruik de volgende spullen NIET voor het reinigen van de tafel:

- schuurmiddelen – zoals schuurpoeder, schuursponsjes en staalwol
- boenwas, waspoederwas, meubelreiniger, bleekmiddel
- schoonmaakmiddelen met bijtend zuur en zuur zout
- stoomreinigers

ONDERHOUD

Controleer na ongeveer een week gebruik of alle schroeven nog goed vastzitten en draai ze indien nodig met de hiervoor bestemde schroevendraaier opnieuw vast.

AFVALVERWIJDERING



Het product dient volgens de lokale voorschriften voor afvalverwijdering voor recycling aangeboden te worden. Door de afzonderlijke afvoer van het product levert u een bijdrage aan de vermindering van de hoeveelheid verbrand of gestort afval en vermindert u eventuele negatieve effecten op de volksgezondheid en het milieu.

RETOURNEREN EN GARANTIE

Tot 14 dagen na de aanschaf kunt u het product nog omruilen of retourneren.
Wettelijke garantie van 2 jaar bij correct gebruik.

CONTACT

Mochten er zich problemen voordoen of bij vragen over het product kunt u contact opnemen met de klantenservice van de (online) winkel (telefonisch of per e-mail) waar u deze tafel hebt aangeschaft.

Voor alle overige informatie, bij eventuele problemen en verdere vragen, kunt u rechtstreeks contact opnemen met et

Yaasa Living AG
St. Leonhardstrasse 45
9000 St. Gallen, Zwitserland

www.yaasa.eu
info@yaasa.com

© Yaasa Living AG 2020

EG/EU-CONFORMITEITS- VERKLARING



Fabrikant: Yaasa Living AG
St. Leonhardstrasse 45
9000 St. Gallen, Zwitserland

Gevolmachtigde persoon,
voor de samenstelling van
de technische documenten: Stephan Egger
Yaasa Living AG, VR-Präsident
St. Leonhardstrasse 45
9000 St. Gallen, Zwitserland

De fabrikant verklaart hiermee onder eigen verantwoordelijkheid, dat het volgende product:

Productnaam: Yaasa Desk Pro II
Productaanduiding: Elektronisch in hoogte verstelbare zit-/statafel
voor kantoor en thuis
Typeaanduiding: Yaasa Desk Pro II EU
Serienummer: zie typeplaatje

voldoet aan alle toepasselijke bepalingen van de volgende richtlijnen:

- richtlijn (2006/42/EG) over machines (machinerichtlijn)
volgens bijlage I sectie 1.5.1 van de machinerichtlijn zijn de beschermingsdoelen
van de richtlijn (2014/35/EU) met betrekking tot elektrische bedrijfsmiddelen voor
gebruik binnen bepaalde spanningsgrenzen (laagspanningsrichtlijn) ook afgedekt
- richtlijn (2014/30/EU) over elektromagnetische compatibiliteit
(richtlijn elektromagnetische compatibiliteit)

Met name werden de volgende geharmoniseerde normen of technische specificaties toegepast:

- EN 527-2:2016 + A1:2019
- EN 60335-1:2012 + A11:2014 + A13:2017
- EN 50663:2017
- EN 62479:2010
- EN 61000-6-3:2007 + A1:2011
- EN 61000-3-2:2014
- EN ISO 12100:2010
- EN 62233:2008
- EN 50581:2012
- EN 61000-6-1:2007
- EN 61000-6-2:2005
- EN 61000-3-3:2013

Een volledige technische documentatie is beschikbaar. De bij de machine geleverde
gebruiksaanwijzingen zijn in de originele versie beschikbaar. Gebruiksaanwijzingen zijn
in de originele versie beschikbaar.

Hiermee wordt bevestigd, dat de boven genoemde producten aan de genoemde EG/EU-richtlijnen
voldoen. Deze verklaring wordt ongeldig, wanneer de producten zonder onze toestemming worden
omgebouwd of veranderd.



Yaasa Living AG
St. Leonhardstrasse 45
CH-9000 St.Gallen

www.yaasa.de
www.yaasa.eu